



SOFT CLOSE

ВНУТРЕННИЙ ЯЩИК

СЕРИЯ А

ВЫСОТА ЯЩИКА 199 ММ


TALISMAN

ПРЯМЫЕ МЕТАЛЛИЧЕСКИЕ БОКОВИНЫ



ДЛИНА: 300 – 550 ММ



ВЫСОТА БОКОВИН: 199 ММ



УЗКИЕ БОКОВИНЫ 13 ММ



ДИНАМИЧЕСКАЯ НАГРУЗКА 40 КГ

СИНХРОНИЗИРОВАННОЕ ПЛАВНОЕ
СКОЛЬЖЕНИЕ

ДИАПАЗОН РЕГУЛИРОВОК

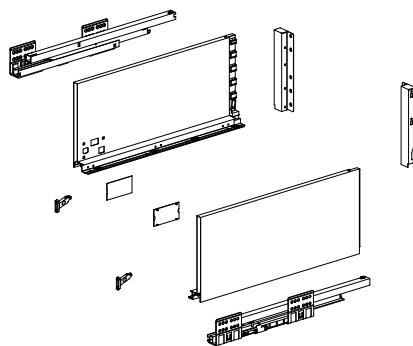


ПО ВЫСОТЕ: 4 ММ



ПО ШИРИНЕ: 2,5 ММ

КОМПЛЕКТНОСТЬ



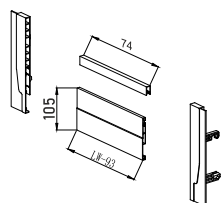
КОМПЛЕКТНОСТЬ

Все необходимые комплектующие для стандартного ящика упакованы в одну коробку и объединены одним артикулом. В комплект входят: инструкция, направляющие (левая и правая), боковины (левая и правая), заглушки, крепления фасада, крепления задней стенки

Внешний короб включает 5 коробок с ящиками

Комплект ящика TALISMAN, А, 199 мм, Soft-Close

Номинальная длина NL (мм)	Цвет/артикул			Норма упаковки		Масса коробки, кг	Размер коробки, см
	Белый	Светло-серый	Антрацит	Коробка	Внешний короб		
300	690-19930-02	690-19930-03	690-19930-09	1	5	3,62	32*28*6СМ
350	690-19935-02	690-19935-03	690-19935-09	1	5	3,95	37*28*6СМ
400	690-19940-02	690-19940-03	690-19940-09	1	5	4,42	42*28*6СМ
450	690-19945-02	690-19945-03	690-19945-09	1	5	4,95	47*28*6СМ
500	690-19950-02	690-19950-03	690-19950-09	1	5	5,31	52*28*6СМ
550	690-19955-02	690-19955-03	690-19955-09	1	5	5,37	57*28*6СМ



*панель обрезается по формуле:
LW(внешняя ширина корпуса) – 93 мм

*рейлинг обрезается по формуле:
LW(внешняя ширина корпуса) – 74 мм

Комплектующие для передней стенки из металла для боковин 199 мм

Наименование	Цвет/артикул			Норма упаковки		Масса коробки, кг	Размер коробки, см
	Белый	Светло-серый	Антрацит	Коробка	Внешний короб		
Панель 1100 мм Н 105 мм*	690-110-02	690-110-03	690-110-09	20	-	11,80	110*21*11,5СМ
Рейлинг 1100 мм*	690-124-02	690-124-03	690-124-09	20	-	16,20	111*21*11,5СМ
Соединители (левый и правый)	690-123-02	690-123-03	690-123-09	50	-	6,00	32*40*18СМ

*панель обрезается по формуле: LW(внешняя ширина корпуса) – 93 мм

*рейлинг обрезается по формуле: LW(внешняя ширина корпуса) – 74 мм