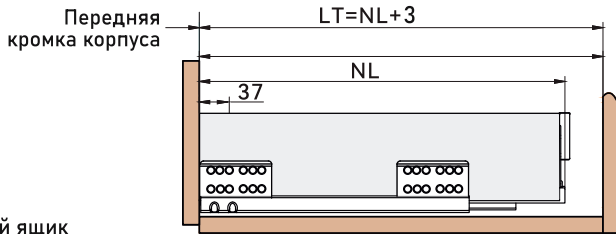


СЕРИЯ А

УСТАНОВОЧНЫЕ РАЗМЕРЫ СТАНДАРТНОГО ЯЩИКА (ММ)

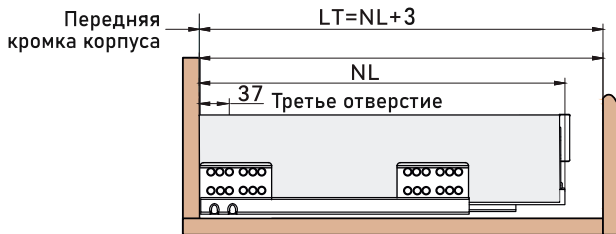
NL – Длина направляющих
LT – Минимальная глубина внутри корпуса



Стандартный ящик

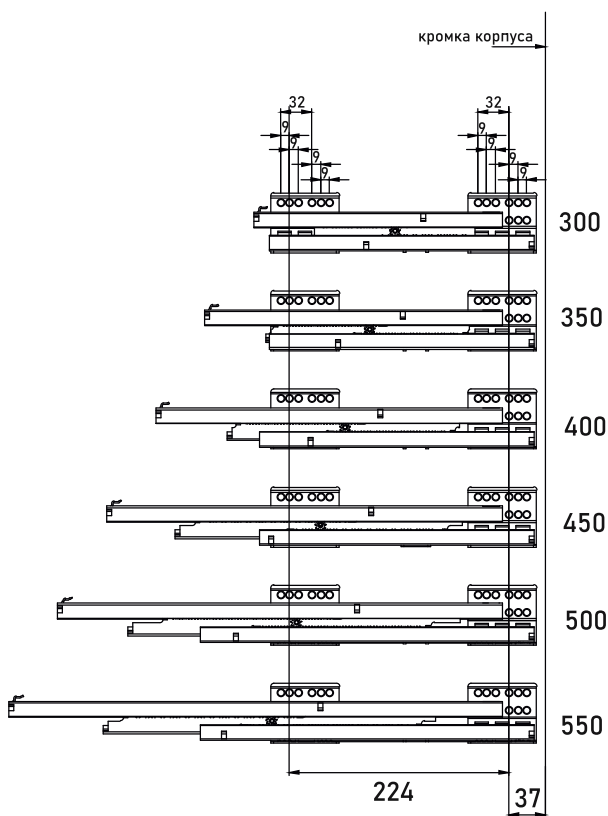
УСТАНОВОЧНЫЕ РАЗМЕРЫ ВНУТРЕННЕГО ЯЩИКА (ММ)

NL – Длина направляющих
LT – Минимальная глубина внутри корпуса



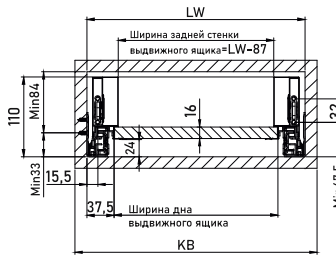
Внутренний ящик

СХЕМА ПРИСАДКИ НАПРАВЛЯЮЩИХ ЯЩИКА (ММ)



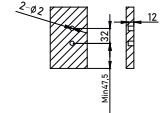
Н84 ЯЩИК С ВЫСОТОЙ БОКОВИН 84

Внутренний размер корпуса. Установочные размеры фиксаторов фасада.

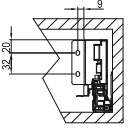


Присадки под сверление для фиксаторов фасада

Фасад выдвижного ящика

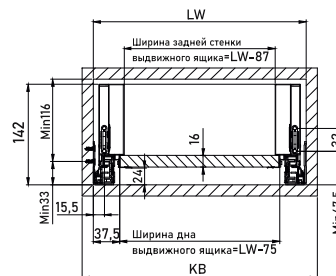


Установочные размеры для крепления задней стенки



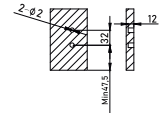
Н116 ЯЩИК С ВЫСОТОЙ БОКОВИН 116

Внутренний размер корпуса. Установочные размеры фиксаторов фасада.

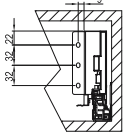


Присадки под сверление для фиксаторов фасада

Фасад выдвижного ящика

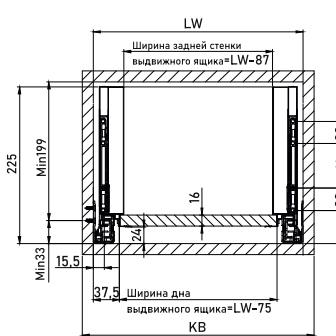


Установочные размеры для крепления задней стенки



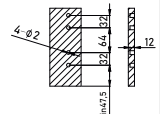
Н199 ЯЩИК С ВЫСОТОЙ БОКОВИН 199

Внутренний размер корпуса. Установочные размеры фиксаторов фасада.

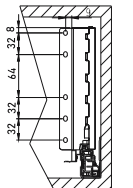


Присадки под сверление для фиксаторов фасада

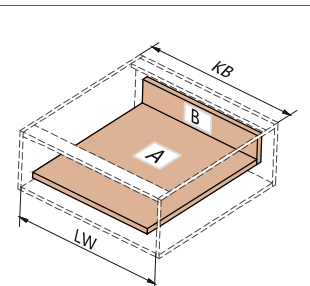
Фасад выдвижного ящика



Установочные размеры для крепления задней стенки

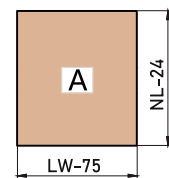


РАЗМЕРЫ ДНА И ЗАДНЕЙ СТЕНКИ ЯЩИКА ПРИ ТОЛЩИНЕ ПЛИТЫ 16 ММ



KB – Внешняя ширина корпуса
LW – Внутренняя ширина корпуса
NL – Длина направляющих

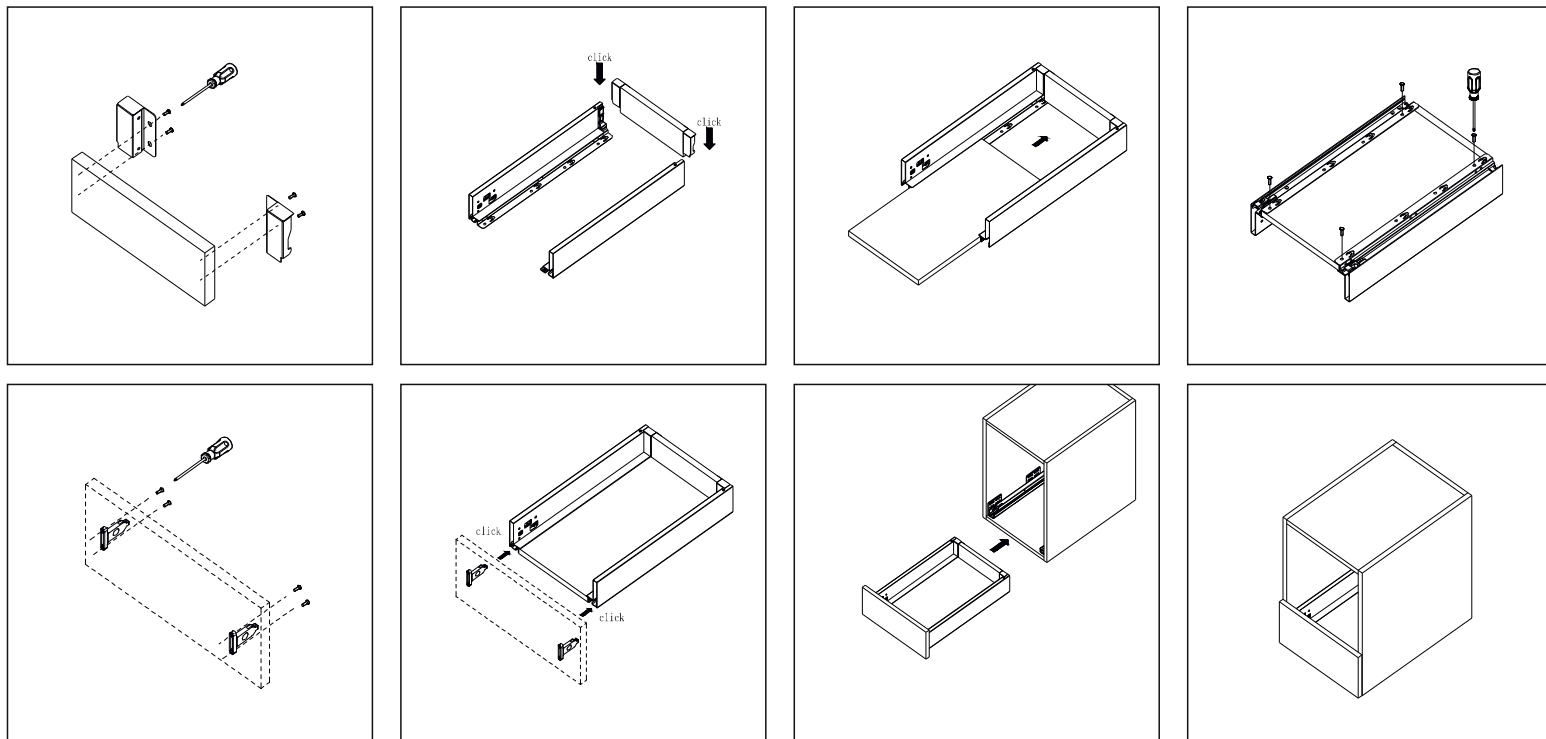
Размеры дна ящика



Размеры задней стенки ящика

Высота боковин	Размеры задней стенки ящика
84 мм	B (width) x 84 (height) LW-87 (width)
116 мм	B (width) x 116 (height) LW-87 (width)
199 мм	B (width) x 199 (height) LW-87 (width)

СБОРКА И МОНТАЖ ЯЩИКА



ДЕМОНТАЖ ЯЩИКА

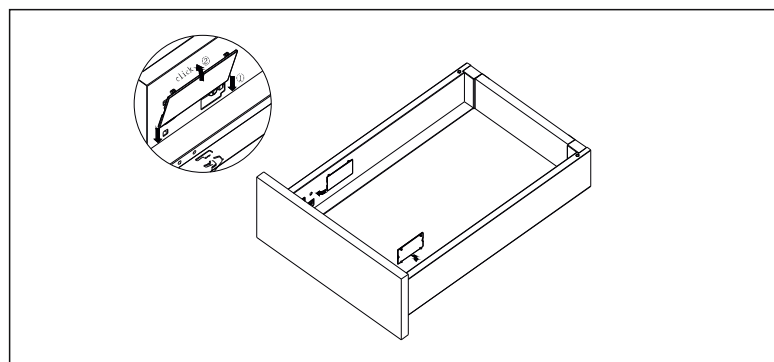
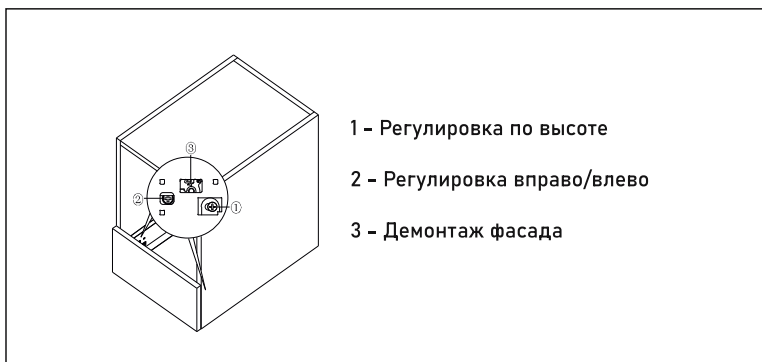
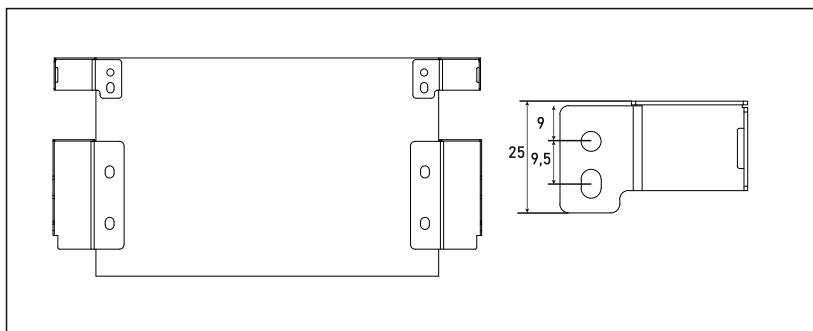
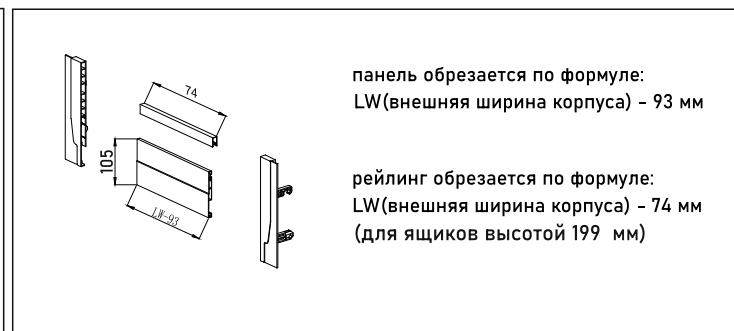


СХЕМА МОНТАЖА ПРОДОЛЬНОГО РЕЙЛИНГА



РАСЧЕТ РАЗМЕРА ПАНЕЛЕЙ ПЕРЕДНЕЙ СТЕНКИ



ПРОМОРОЛИК
 ВИДЕОИНСТРУКЦИЯ
 ЭЛЕКТРОННАЯ ИНСТРУКЦИЯ



по монтажу и регулировке
 ящика серии А

